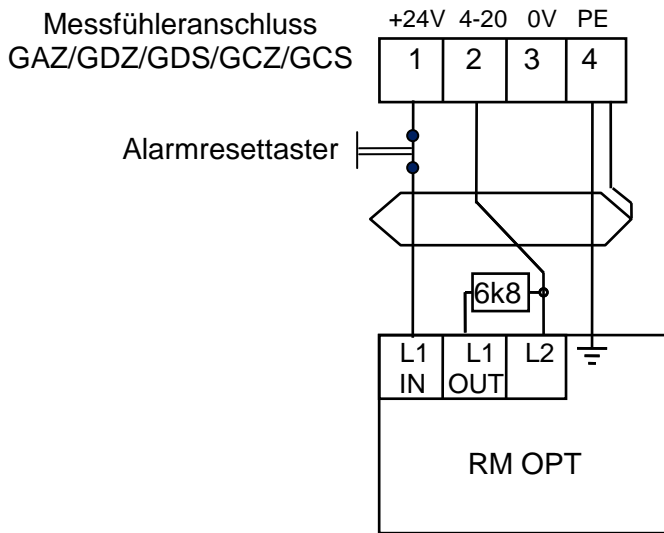


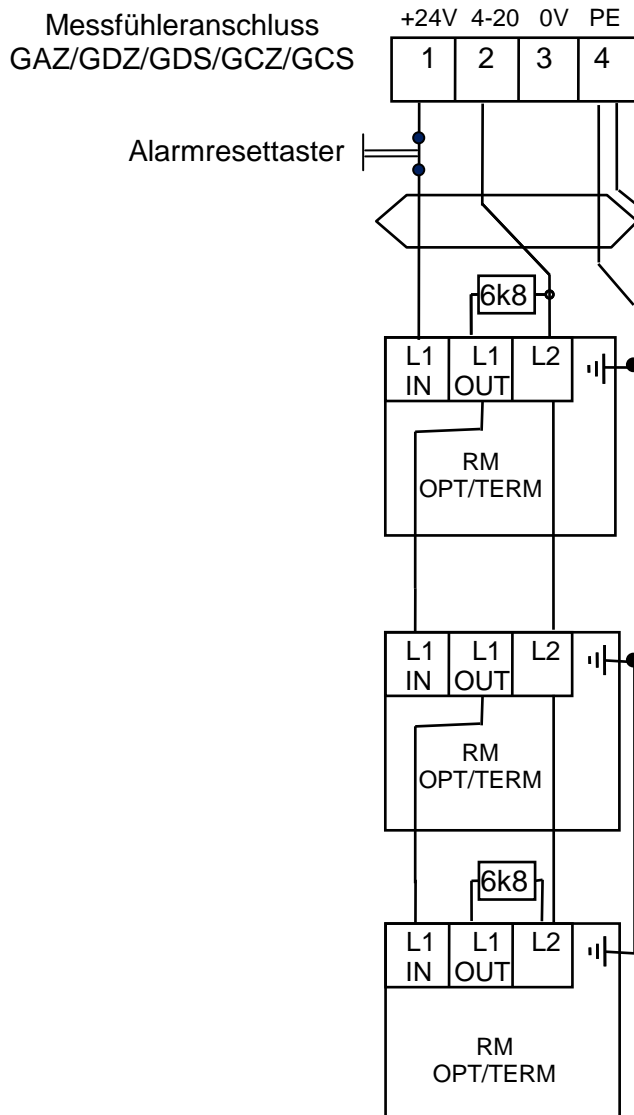
Anschluss RM OPT an GAZ/GDZ/GDS/GCZ/GCS

Anschluss eines einzelnen Brandmelders an eine Gaswarnanlage



Melder mit
 Linienabschlusswiderstand
 (6k8) versehen!

Anschluss mehrerer Brandmelder an eine Gaswarnanlage



letzten Melder mit
 Linienabschlusswiderstand
 (6k8) versehen!