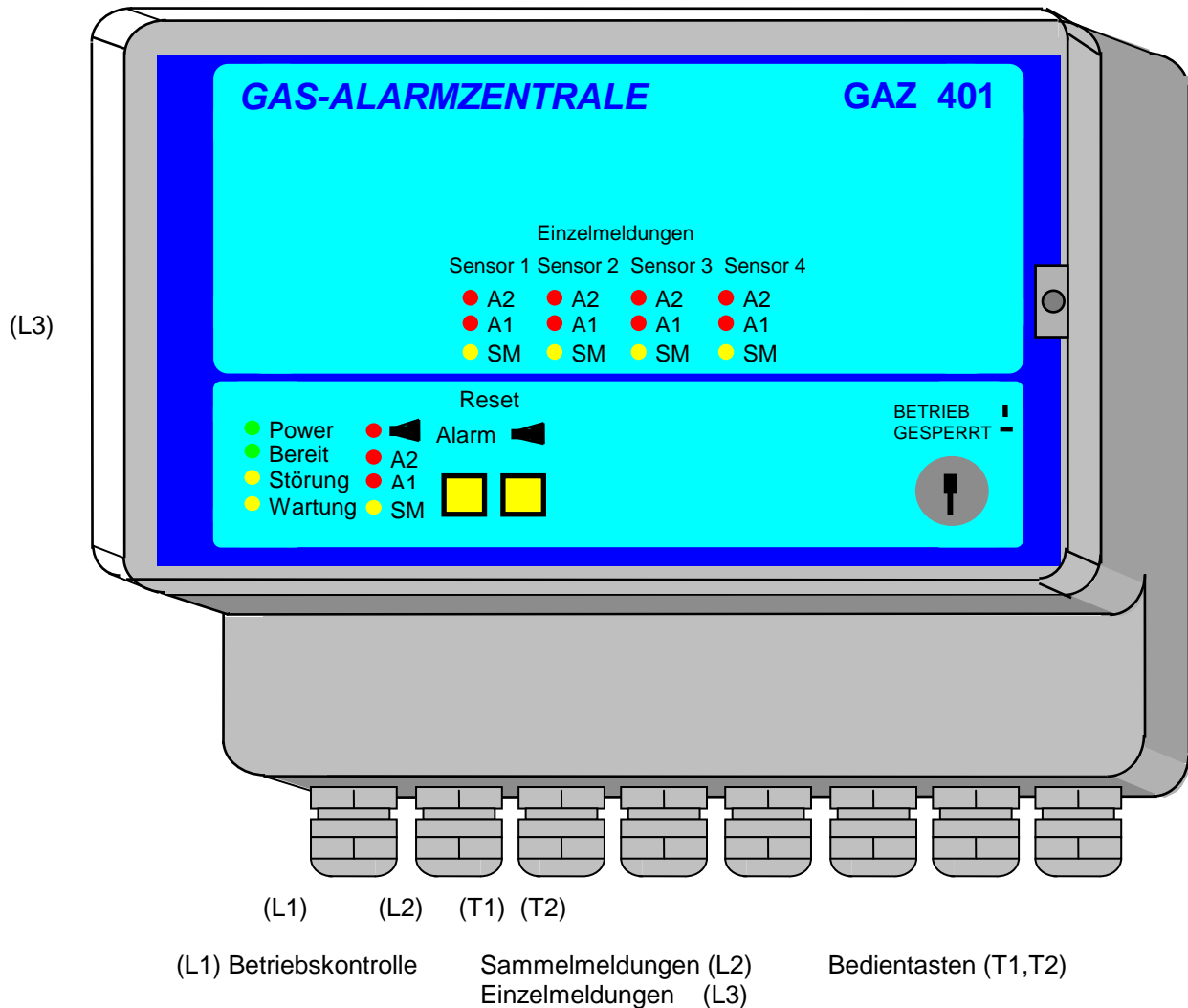


BEDIENUNGSANLEITUNG

Gas-Alarm-Zentrale GAZ 401

EP1.900



▼ WICHTIG!

Die Handhabung des Gerätes setzt die Kenntnis und Beachtung dieser Betriebsanleitung voraus. Das Auswertegerät und die Standardmessfühler ohne Ex-Bescheinigung sind nicht für den Betrieb in explosionsgefährdeten Bereichen zugelassen! Der Anhang „Sicherheitshinweise für Errichter und Betreiber“ ist unbedingt zu beachten!

Haftung für Funktion bzw. Schäden

Die Haftung für die Funktion des Gerätes geht auf den Eigentümer oder Betreiber über, insofern das Gerät von Personen, die nicht dem Service des Herstellers angehören, in Betrieb gesetzt, unsachgemäß gewartet oder instandgesetzt wird oder wenn eine Handhabung erfolgt, die nicht der bestimmungsgemäßen Verwendung entspricht. Für Schäden, die durch die Nichtbeachtung der vorstehenden Hinweise eintreten, haftet der Hersteller nicht.

Gerätewartung

Das Gerät muss regelmäßigen Inspektionen durch geschultes Fachpersonal unterzogen werden. Das Wartungsintervall ist abhängig von den angeschlossenen Messfühlern und desweiteren gesetzlich vorgeschrieben. Zur Einhaltung des regelmäßigen Wartungsintervalls wird der Abschluss eines Servicevertrages empfohlen.

WICHTIG!	1
Verwendungszweck	4
Geräteauswahl.....	4
Schlüsselschalterfunktion.....	4
Alarmmeldung	4
Gerätestörungsmeldung.....	4
Netzausfall-Alarmunterdrückung	4
Messfühleranschluss	5
Relaisausgänge.....	5
Schnittstelle RS 232 C	5
Anschlussstecker und Kabel für die serielle Schnittstelle	5
Anschlusskabel für Drucker (a,b), Seriell/Parallel-Umsetzer (b) oder PC (Nullmodem c,d): ..	5
LCD-Display.....	5
Inbetriebnahme / Einweisung.....	6
Wartung	6
Zur Beachtung.....	6
Außerbetriebnahme.....	6
Bedienung des LCD-Displays im Normalbetrieb	7
Displayanzeigen im Normalbetrieb	7
Bedienung der Tasten für die Systemsteuerung	7
SYSTEMSTEUERUNG -->	8
MESSAUFZEICHNUNG -->.....	8
MELDUNGSSPEICHER -->.....	8
DRUCKEN -->	8
Beispiele für Meldungen und Messungen im Klartext:.....	9
Beispiel für ein Messprotokoll in Tabellenform	9
TESTEN -->.....	10
UHR -->	10
WARNTON / LCDBEL. -->	10
GERAETEPARAMETER -->	11
ALARM+STRG-AUSGABE:.....	11
MEßFUEHLER -->	11
ALARMSTUFEN -->	12
SAMMELALARME -->.....	12
RELAIS -->.....	12
ANZEIGEN: -->	12
TEXTE -->	12
PRUEFGASJUSTAGE: -->.....	13
KALTSTART	13
pH-SONDEN KALIBR.->	13
Anschlussplan: NETZANSCHLUSS, Notstromanschluss, Resetanschlüsse,	
Druckeranschluss	14
Anschlussplan: MESSFÜHLER 1...4	15
RELAISAUSGABE K1-K8 (Sammelalarmausgabe mit GLT-Meldung).....	16
Anschlussplan: RELAISAUSGABE K1-K4 (Zonenalarm-Ausgabe für Zone 1).....	17
Anschlussplan: RELAISAUSGABE K5-K8 (Zonenalarm-Ausgabe für Zone 2).....	18

Anschlussplan: RELAISAUSSGABE mit Alarmgebern 230VAC	19
Leitungsplan LED-Leuchttransparent LT - GA.....	20
Notstrompufferung für Netzausfallbetrieb : NSP-Z-L Wandaufbaugeschäfte zur Versorgung von GAZ 203..GDZ801 Gaswarnzentralen	21
Anschlussplan: Notstrompufferung NSP-Z-L	22

Verwendungszweck

Das Gerät dient der Messung und Auswertung von Gaskonzentrationen in der Umgebungsluft und zur Messung von pH-Werten in Flüssigkeiten.

Durch geeignete Messfühler wird ein Messsignal erzeugt, und im Gerät bewertet. Zur Warnung vor Über- oder Unterkonzentrationen und deren möglicher Folgen (z.B. Vergiftungs- Erstickungs- oder Explosionsgefahr) können durch das Gerät geeignete Gegenmaßnahmen ausgelöst bzw. gesteuert werden, z.B. Absperrventile schalten, Belüftung einschalten, optische und akustische Warnungen auslösen, Weiterschaltung zur Gebäudeleitzentrale.

Geräteauswahl

GAZ 401 / GAZ 801 Gasalarmzentralen:

4 / 8 Messstellen, 2 Alarmstufen

GDZ 401 / GDZ 801 Gasetektionszentralen:

4 / 8 Messstellen, 2 Alarmstufen,
LCD-Messwertanzeige

GCZ 401, GCZ 801 Gas-Controlzentralen:

4 / 8 Messstellen, 3 Alarmstufen,
LCD-Messwertanzeige

GDS 3232 Gasetektionssystem

8...32 Messstellen, 2 Alarmstufen,
LCD-Messwertanzeige

GCS 3208 Gas-Controlsystem

8...32 Messstellen, 3 Alarmstufen,
LCD-Messwertanzeige

Schlüsselschalterfunktion

In den meisten Fällen ist das Gerät mit einem Schlüsselschalter ausgestattet. Er dient zur Sperre der Alarmausgabe bei Wartungsarbeiten und in Sonderfällen.

Der Schlüsselschalter ist im betriebsbereiten Zustand von der Anlage abzuziehen (senkrechte Stellung) und von einer eingewiesenen Person zu verwahren.

Jeder Bediener muss sich darüber im klaren sein, dass er die Alarmausgabe der Anlage durch die Bedienung des Schlüsselschalters sperren kann (waagrechte Stellung = gesperrt) und u.U. Folgeschäden auftreten können.

Desweiteren darf der Schlüsselschalter nicht nachlässig - für uneingewiesene Personen zugänglich - aufbewahrt werden oder anderen Personen ohne Einweisung übergeben werden.

Während sich der Schlüsselschalter in der Stellung gesperrt befindet blinkt die LED-Anzeige „Service“ und das Störungsmelderrelais ist abgefallen, so dass der Anlagenzustand automatisch auch zur GLT weitergemeldet wird.

Alarmmeldung

Erreicht ein Messsignal einen Schwellenwert, wird der entsprechende Alarm ausgelöst. Die zugehörige LED leuchtet, und das zugehörige Relais wird aktiviert.

Die Festlegung von Messparametern und Schwellenwerten für die einzelnen Messstellen sowie die Zuordnung von Ausgabereleais für Alarmmeldungen sind über ein Parametermenü einzuspeichern.

Die eingestellten Parameter sind dem Prüfprotokoll zu entnehmen bzw. können mit einem Drucker mit serieller RS232 Schnittstelle ausgedruckt werden.

Je nach Anwendung können einzelne Alarmmeldungen nach Wegfall der auslösenden Ursache weiterhin anstehend bleiben. Dies ist dann der Fall, wenn für die Alarmstufe ein zeitlicher Nachlauf einprogrammiert wurde, um z.B. für ausreichende Belüftung zu sorgen.

Aus sicherheitstechnischen Gründen kann die Alarmstufe aber auch selbstspeichernd programmiert sein, so dass Sie erst durch die Betätigung des Alarm-Resettasters zurückgestellt wird. Z.B. für Alarmstufen, die Absperrventile steuern. Ein Reset gespeicherter Alarme ist erst nach Wegfall der Alarmursache möglich.

Ansonsten wird nach Durchschreiten einer Signal-Hysterese (mind. 3 Digits) der Alarm automatisch wieder gelöscht, wenn die Alarmursache beseitigt ist.

Gerätestörungsmeldung

Eine Gerätestörungsmeldung wird nach 10 Sekunden unter folgenden Bedingungen ausgegeben:

- Netzausfall
 - nach Kaltstart bis 1 Min nach Netzwiederkehr
 - Sicherungsausfall
 - Gerätedefekt
 - Einbruch der Versorgungsspannung der Messfühler (< 20 V)
 - Unterbrechung oder Kurzschluss der Messfühlerzuleitung
 - Sensorausfall
 - Messsignal verläßt den maximalen Messbereich (< 2.5mA bzw. > 25mA)
- Dies kann aufgrund vorliegender hoher Gaskonzentrationen außerhalb des Messbereiches oder bei einigen Sensoren aufgrund von trockener kalter Luft geschehen. Die Überwachung der Sensorik auf Defekte muss diese Zustände mit einschließen.
- Störung der Software, Verlust von Parametern

Bei Störungen schließen die Kontakte 71 und 72 sowie 74 und 75 des Geräte-Störungsmelderrelais, Kontakt 73 wird von 72 und Kontakt 76 wird von 75 getrennt.

Die Bereitschafts-LED erlischt und eine Gerätestörungsmelde-LED blitzt regelmäßig auf, auch bei Netzausfall mehrere Tage lang. Auf dem LCD-Display erscheint eine Klartextmeldung. Bei GAZ Alarmzentralen und GDZ Detektionsgeräten werden Störungen der Messfühler zusätzlich durch einzelne „SM“-LEDs angezeigt.

Werden Absperrventile an dem Gerät angeschlossen, so ist die Steuerleitung über das Störungsmelderrelais zu schleifen, damit im Störfall keine Gaskonzentrationen austreten können.

Man berücksichtige aber, dass durch eine willkürlich ausgelöste Störung - z.B. bei einer Wartung - trotz Sperrung der Alarmrelais (siehe Menü) das Ventil durch die Schleifung sperren wird.

Netzausfall-Alarmunterdrückung

Das Gerät verfügt über eine Zeitverzögerung, die nach jedem Ausfall der Versorgungsspannung (Kaltstart) aktiviert wird, und Alarme unterdrückt, die durch das Aufheizen mancher Sensoren zwangsläufig anfallen würden. Während dieser Zeit wird die Störungsmeldung ausgegeben.

Eine Minute nach Anlegen der Versorgung geht das Gerät in Bereitschaft, sofern keine sonstigen Störungen vorliegen.

Sind an einem Relais Absperrventile angeschlossen, so muss die Steuerleitung zunächst über das Störungsmelderrelais und dann über das Alarm-Relais geschleift werden, damit das Ventil während dieser Zeit geschlossen bleibt, bis das Gerät betriebsbereit ist und evtl. angefallene Gaskonzentrationen erkennen kann.

Bitte beachten Sie, dass das Alarm-Relais durch die Schleifung im Störfall stromlos ist.

Wenn brennbare Gase überwacht werden sollen und keine Absperrventile angeschlossen sind, ist die Alarmunterdrückung außer Funktion zu setzen, damit nach einem Netzausfall automatisch Alarm ausgelöst wird. Oder es sind Störungsmeldeleuchten am Geräte-Störungsmelderrelais GSM anzuschließen, die in den Räumen und vor den Eingängen zu den Räumen, in denen Gaskonzentrationen auftreten können, eine Störung der Anlage optisch anzeigen, und damit auch auf das mögliche Vorliegen einer Alarmkonzentration hinweisen. Diese Signalgeber werden nach Netzwiederkehr aktiv und bleiben bei intakter Anlage 1 Minute aktiviert.

Beachte: Während eines Netzausfalls sind nur fremdversorgte Signalgeber aktiv.

Messfühleranschluss

Zur Versorgung von Messfühlern stellt das Gerät eine Gleichspannung von 20V-28V zur Verfügung.

An Zentralen können 4 oder 8 Messfühler mit 4-20mA-Ausgangssignal angeschlossen werden, an Systemen je nach Anzahl der Messstellenmodule bis zu 32 Messfühler (jeweils 8 pro Modul).

Als Messfühler-Zuleitung kann das abgeschirmte Kabel JY(St) 2x2x0.8mm verwendet werden.

Die Aderfarben können wie folgt zugeordnet werden:

Rot => +24V (KI 1), Weiss => 4-20mA (KI 2), Schwarz => 0 V (KI 3), Gelb => PE (KI 4)

Der Beidraht ist mit der gelben Ader zu verdrehen und im Gerät an Klemme 4 (Schutzleiter PE) anzuschließen. Der Beidraht ist im Kabel mit der Abschirmung verbunden.

An Messfühlergehäusen aus Metall, ist der Beidraht mit dem Metallgehäuse zu verbinden.

Bei der Montage ist darauf zu achten, dass der blanke Beidraht nicht mit der Schaltung in Berührung kommen kann.

Sind die Metallgehäuse auf geerdeten Stahlträgern angebracht, darf der Beidraht und die Ader für Klemme 4 (PE) nur am Messfühler angeschlossen werden.

Relaisausgänge

Alle Geräte verfügen über ein Relais mit 2 getrennten Wechselkontakten für die Gerätestörungsmeldung.

Die Geräte GDZ/GDS bzw. GCZ/GCS verfügen zusätzlich über 2 bzw. 3 Alarmrelais und je 1 Relais für Warnleuchte und Hupe. Sie können aber auch mit Zonen(Alarm)ausgabemodulen erweitert werden.

Die Alarm-Relaisausgänge sind mit 3 Kontakten ausgerüstet. In Leserichtung ist die Reihenfolge der Kontakte:

Schließer (x1), Wechsler (x2), Öffner (x3).

Außer bei programmierter negierter Ausgabe ist der Schließer normalerweise bei auszugehenden Meldungen geschlossen, d.h. bei anstehenden Alarmen bzw. vorliegender Störungsmeldung.

Die Alarmrelais können optional auch mit potentialgetrennten Doppelkontakten ausgeliefert werden.

Schnittstelle RS 232 C

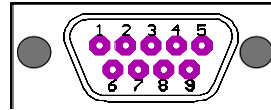
Die Schnittstelle RS 232 C (Stecker 9-polig) dient zum Anschluss eines Druckers oder Terminals zur Ausgabe von Prüf-, Mess- und Alarmprotokollen. Maximale Entfernung: 15 m. Zur Ausgabe über größere Distanzen stehen Schnittstellenwandler zur Verfügung.

Gerätemeldungen und/oder Messprotokolle werden als ASCII-String ausgegeben und können direkt über einen Drucker ausgedruckt oder direkt in PCs übernommen werden.

Die letzten ca. 1000 Gerätemeldungen, und je nach eingestelltem Druck-Ausgabeformat auch Messwerte, werden im Speicher aufgezeichnet und können auch zu einem späteren Zeitpunkt ausgedruckt werden.

Zur Aufzeichnung von umfangreichen Messreihen kann ein Datenlogger angeboten werden, der Messungen beliebiger Messstellen über Wochen oder Monate vor Ort aufzeichnen kann. Die Messwerte können dann transportiert werden und zur Visualisierung in PC-Programmen auch auf stationäre Computer übergeben werden.

Anschlussstecker und Kabel für die serielle Schnittstelle



PIN3 = TXD, wird an RXD des Druckers angeschlossen

PIN5 = GND

PIN6 = DSR, wird an DTR des Druckers oder Terminals

angeschlossen und ermöglicht die Steuerung der Datenübertragung (Hardwareprotokoll)

Anschlusskabel für Drucker (a,b), Seriell/Parallel-Umsetzer (b) oder PC (Nullmodem c,d):

Geräteseite		Druckerseite
a) Buchse 9 polig	-	Stecker 9 polig
Schirm 1	=====	1 Schirm
RxD 2	=====	2 TxD
TxD 3	=====	3 RxD
DTR 4	=====	4 DSR
Masse 5	=====	5 Masse
DSR 6	=====	6 DTR
b) Buchse 9 polig	-	Stecker 25 polig
Schirm 1	=====	1 Schirm
RxD 2	=====	2 TxD
TxD 3	=====	3 RxD
DTR 4	=====	6 DSR
Masse 5	=====	7 Masse
DSR 6	=====	20 DTR

Geräteseite		PC-Seite
c) Buchse 9 polig	-	Buchse 9 polig
Schirm 1	=====	1 Schirm
RxD 2	=====	2 RxD
TxD 3	=====	3 TxD
DTR 4	=====	4 DTR
Masse 5	=====	5 Masse
DSR 6	=====	6 DSR
d) Buchse 9 polig	-	Buchse 25 polig
Schirm 1	=====	1 Schirm
RxD 2	=====	2 RxD
TxD 3	=====	3 TxD
DTR 4	=====	6 DTR
Masse 5	=====	7 Masse
DSR 6	=====	20 DSR

LCD-Display

Ein doppelzeiliges LCD-Display dient der Anzeige der aktuellen Messwerte und der Parametrierung von den einzelnen Messstellen.

Bei Detektions- und Controlgeräten ist das LCD-Display in der Frontplatte fest integriert. Für die Alarmzentralen GAZ 401 und GAZ 801 ist ein optionales Bedienteil erhältlich, welches das LCD-Display mit den Programmier Tasten enthält. Es wird bei Wartungen über ein Flachbandkabel angeschlossen und anstelle der Klemmenkastenabdeckung am Grundgehäuse befestigt. Es ermöglicht eine vollwertige Bedienung wie bei Detektions- oder Controlzentralen.

Nach dem Anschluss ist zunächst ein Reset der Bedienungseinheit durchzuführen. Dies geschieht durch Drücken der Beleuchtungstaste T4.

An GDS, GCS und CCS-Geräte können bis zu vier kombinierte LCD/LED- Anzeigen angeschlossen werden. Dies ermöglicht einen gleichzeitigen Überblick über die Anzeigen aller Messstellen.

Ist nur eine Anzeige angeschlossen, so werden die Messstellen in 8er-Gruppen beim Betätigen der Displaytaste sukzessive durchgetaktet.

Inbetriebnahme / Einweisung

Das Gerät muss durch den Hersteller oder einen ausgebildeten und zugelassenen Dienstleister in Betrieb genommen werden.

Alle Funktionen des Gerätes sind bei der Inbetriebnahme durch eine Prüfgasaufgabe zu kontrollieren. Es ist ein Protokoll anzufertigen.

Der Betreiber muss in die Handhabung des Geräts eingewiesen werden.

Der Betreiber hat dafür Sorge zu tragen, dass eine entsprechende Inbetriebnahme und Einweisung erfolgt. Garantieranprüche sind ansonsten ausgeschlossen.

Wartung

Zur Aufrechterhaltung der Funktionssicherheit ist eine Wartung in bestimmten Intervallen erforderlich. Diese sind gesetzlich vorgeschrieben, insbesondere unterliegen Gaswarnanlagen der Betriebssicherheitsverordnung und den Regelungen der BG Chemie.

Zur Beachtung

Manche Sensoren verlieren durch sogenannte Sensorgifte ihre ursprüngliche Empfindlichkeit oder werden überempfindlich. Insbesondere Silikon- und Öldämpfe führen zu einer Vergiftung mit Funktionseinschränkung oder Überempfindlichkeit und damit zum notwendigen Austausch der Sensoren. Vermeiden Sie daher den Austritt dieser Stoffe in die Messfühlerumgebung.

Außerbetriebnahme

Während einer Außerbetriebnahme gehen die programmierten Daten nicht verloren. Die Daten des Speichers für aufgelaufene Meldungen bleiben ebenfalls erhalten.

Ist das Gerät länger als 4 Wochen außer Betrieb, müssen die Messfühler nach Inbetriebnahme mit Prüfgas überprüft und ggf. neu kalibriert werden.

Technische Änderungen vorbehalten

Bedienung des LCD-Displays im Normalbetrieb

Mit der **Display-Taste** wird die jeweils nächste Doppelzeile eingestellt.



Wird die **Umschalt-Taste (T5 kurzer Pfeil)** vorher mitgedrückt, kann die vorhergehende Anzeigezeile eingestellt werden.

Im Normalbetrieb werden die Zeilen Gasarten und Messwerte intermittierend angezeigt.

Wird keine Taste betätigt, schaltet sich die Display-Beleuchtung bei GDS, GCS und CCS-Geräten nach einer programmierten Zeit aus.

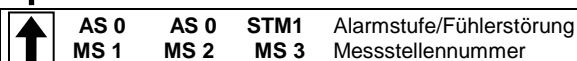
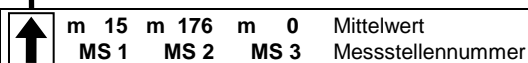
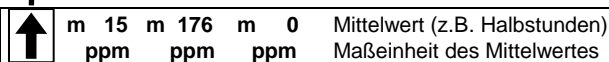
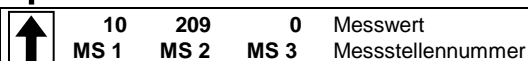
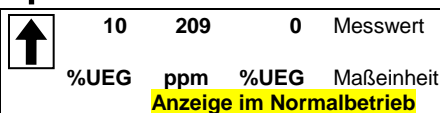
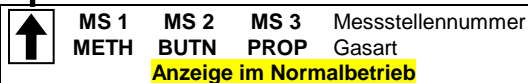
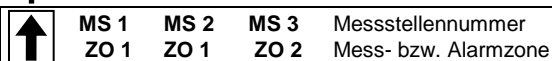
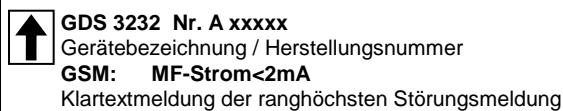


Mit der Beleuchtungs-Taste (T4) kann die Displaybeleuchtung ein- oder ausgeschaltet werden.

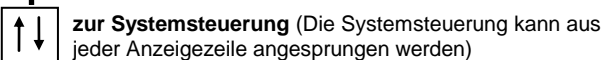
Durch Betätigung einer anderen beliebigen Taste wird die Beleuchtung eingeschaltet.

Displayanzeigen im Normalbetrieb

Diese Menuezeile erscheint automatisch bei Vorliegen einer Gerätestörung:



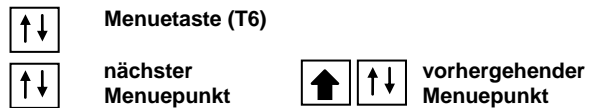
AS 0 = kein Alarm, **Gestörte Messstellen blinken**
STM1= Kabelbruch STM2 = Kurzschluss der Messfühlerleitung



Bedienung der Tasten für die Systemsteuerung

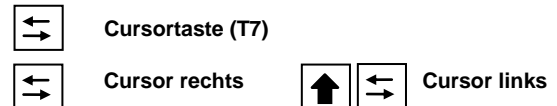
Achtung: Längerer Tastendruck bewirkt eine automatische beschleunigende Wiederholung deren Funktion.

1. Menüpunkt auswählen:



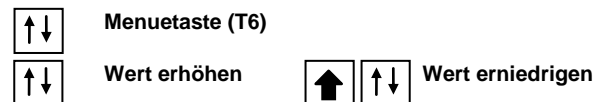
Mit Hilfe der Menuetaste gelangt man in das Menue der Systemsteuerung und bis zu einem gewünschten Menüpunkt. Der Cursor muss dazu auf der **1. Position links auf der zweiten Anzeigezeile** positioniert sein.

Cursorposition im Display, um zum nächsten Menüpunkt zu gelangen



Um mit dem Cursor in einen Menüpunkt einzuspringen und zu einem zu ändernden Wert vorzugelangen drückt man die **Cursortaste**. Wird die **Umschalt-Taste** vorher mitgedrückt, kann man sich bei Bedarf zurückbewegen.

2. Einstellungen ändern



Ziffern, Zeichen oder Einstellungen an der aktuellen Cursorposition werden mit der Menue-Taste geändert: Drücken Sie T6, um den Wert z. B. zu erhöhen. Drücken Sie die Umschalt-Taste + T6, um den Wert zu erniedrigen.

3. Eingaben ans System übergeben



Mit der **Entertaste** werden Eingaben abgeschlossen bzw. Befehle zur Ausführung gebracht. Ansonsten werden Änderungen ignoriert.

4. Systemmenue verlassen



Mit Hilfe der **Display-Taste** kann das Systemmenue jederzeit verlassen und auf Normalbetrieb d.h. Messanzeige umgeschaltet werden.

SYSTEMSTEUERUNG -->

↑ zum Normalbetrieb
Es kann aus jedem Menüpunkt ausgestiegen werden

↑↓ xxxxxxxx
xxx xxxx Nr. A xxxxxx
Anzeige des Gerätetyps und der Produktionsnummer

↑↓ pH-SONDEN KALIBR.->
pH-Menuepunkte nur bei pH-Wertmessung an mindestens einer Messstelle. Siehe letzten Menüpunkt (*pH)

↑↓ **MESSAUFZEICHNUNG -->**
Speichern/Drucken von Messwerten
einzelner Messfühler in wählbaren Intervallen

←→ **MESSAUFZEICHNUNG:** 1/0
INTV: x MIN/SEC FILT: 0/1

1/0 Aufzeichnung einschalten / ausschalten
x Messintervall in Minuten/Sekunden
0/1 0 = ohne Filter; 1 = mit Filter

Filterung (1): Eine Aufzeichnung erfolgt nur bei Messwert-**Änderungen**, die größer als 1/256 des Grundmessbereichs sind, mindestens aber 3 Digits betragen.

MEßSTELLE x bis y
MESSAUFZEICHNUNG JA/NEIN
Eingabe der Messstellen, für die ein Messprotokoll geführt/nicht geführt werden soll.

↑↓ **MELDUNGSSPEICHER -->**
Anzeigen oder Löschen des Druck-Speichers
für aufgelaufene Meldungen und aufgezeichnete
Messwerte.

Alarme und Störungsmeldungen werden mit Uhrzeit und Datum immer gespeichert. Ein Messprotokoll wird nur auf Wunsch erstellt, s.o.

←→ **MESSUNG ALARM STRG**
875 5 0
Anzeige der jeweiligen Anzahl der aufgelaufenen Meldungen seit dem Löschen des Speichers

↑↓ **MELDUNGEN+MESSUNGEN**
loeschen? Löschen des Druck-Speichers.
Es wird eine Bestätigung verlangt.
Nach der Inbetriebnahme sollte der Speicher
zunächst gelöscht werden.

↑↓ **DRUCKEN -->**
Steuerung der Druckerausgabe

Solange der jeweilige Druckvorgang läuft erscheint die Anzeige "**DRUCKEND!**", nach Beendigung des Druckens die Anzeige "**drucken, Bereit**". Die Druckdauer ist abhängig von der eingestellten Baudrate und der Anzahl der aufgelaufenen Meldungen.

←→ **MELDUNGEN+MESSUNGEN**
AUSGABE:

MM-TEXT/SP Meldungen und Messungen werden einzeln als Klartext gespeichert bzw. ausgegeben
MESSTAB+GSM Messungen werden tabellarisch ausgegeben. Auftretende Gerätestörungen werden im Klartext ausgegeben. Alarm- und Störungsmeldungen werden für späteren Ausdruck gespeichert
MESSTABELLE Messungen werden tabellarisch ausgegeben. Alarm- und Störungsmeldungen werden für späteren Ausdruck gespeichert
EXCEL Messungen werden tabellarisch ausgegeben. Zeilenumbrüche für Drucker werden weggelassen zum Einlesen der Daten über (Null)modem und ein (Windows-)Modemprogramm zur Verarbeitung oder Visualisierung in EXCEL oder anderen Programmen. Alarm- und Störungsmeldungen werden für späteren Ausdruck gespeichert

↑↓ **MELDUNGEN+MESSUNGEN**
SOFORTDRUCK:

EIN Speichern und sofortiges Ausdrucken der aufgelaufenen Meldungen bzw. Messprotokollwerte
AUS Speichern von Meldungen für späteren Ausdruck

↑↓ **MELDUNGSSPEICHER-->**
Ausdrucken der aufgelaufenen Meldungen/
Messwerte seit dem Löschen des Speichers.

←→ **MESSUNG ALARM STRG**
0 0 0
Anzeige der aufgelaufenen Meldungen seit dem Löschen des Speichers.

↑↓ **MELDUNGEN+MESSUNGEN**
DRUCKER OFFLINE Drucker nicht angeschlossen oder beschäftigt.
drucken, BEREIT
Starten des Speicherausdrucks. Ausdruck aller Meldungen (wiederholbar) seit dem Löschen des Speichers bzw. der letzten tausend Meldungen bei Speicherüberschreitung.

↑↓ **MELDUNGEN+MESSUNGEN**
loeschen? Löschen des Speichers.
Es wird eine Bestätigung verlangt

↑↓ **PRUEFPROTOKOLL-->**
Ausdruck aller Geräteeinstellungen

←→ **PRUEFPROTOKOLL**

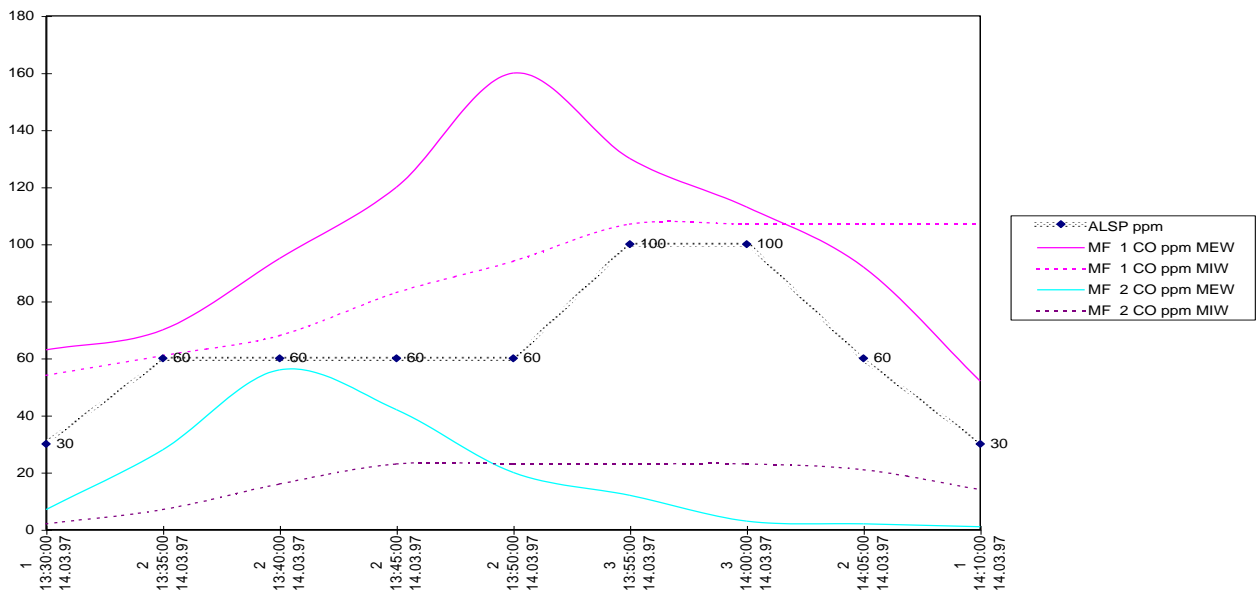
DRUCKER OFFLINE Drucker nicht angeschlossen oder beschäftigt.
drucken, BEREIT Ausdruck kann gestartet werden.

Beispiele für Meldungen und Messungen im Klartext:

14.03.97, 13:32:25, MF 1, MEW 63, MIW 54 ppm CO	←	Messung
14.03.97, 13:36:40, MF 5, MEW 32, MIW 30 ppm CO , SCHALTSTUFE 1 EIN	←	Alarmmeldung
14.03.97, 13:52:20, MF 5, MEW 24, MIW 27 ppm CO , SCHALTSTUFE 1 AUS		
14.03.97, 13:36:40, MF 5, MEW 32 ppm CO , (MAXIMUM)		
15.03.97, 00:50:10, MF 3, MF-STROM <2,5mA STÖRUNG EIN	←	Störungsmeldungen
15.03.97, 01:20:32, MF 3, MF-STROM <2,5mA STÖRUNG AUS		
16.03.97, 13:06:22, MF 4, MF-STROM >25mA STÖRUNG EIN		
16.03.97, 12:02:42, MF 4, MF-STROM >25mA STÖRUNG AUS		
17.03.97, 09:32:52, MF-VERSORGUNG STÖRUNG EIN		
17.03.97, 09:32:52, BETRIEB AUS		
02.04.97, 20:31:33, BETRIEB EIN	←	Sonstige Meldung

Beispiel für ein Messprotokoll in Tabellenform und ein daraus mit Exel 7.0 erstelltes Diagramm:

DATUM	UHRZEIT	ALST	ALSP	MF 1	MF 1	MF 2	MF 2	...	
:	:	:	:	;CO	;CO	;CO	;CO	...	ALST = Alarmstufe
:	:	:	:	;ppm	;ppm	;ppm	;ppm	...	ALSP= Alarmschaltpunkt
:	:	:	:	;MEW	;MIW	;MEW	;MIW	...	
14.03.97	;13:30:00	1;	30;	63;	54;	7;	2	...	
14.03.97	;13:35:00	2;	60;	70;	61;	28;	7	...	
14.03.97	;13:40:00	2;	60;	95;	68;	56;	16	...	
14.03.97	;13:45:00	2;	60;	120;	83;	42;	23	...	
14.03.97	;13:50:00	2;	60;	160;	94;	20;	23	...	
14.03.97	;13:55:00	3;	100;	130;	107;	12;	23	...	
14.03.97	;14:00:00	3;	100;	113;	107;	3;	23	...	
14.03.97	;14:05:00	2;	60;	92;	107;	2;	21	...	
14.03.97	;14:10:00	1;	30;	52;	107;	1;	14	...	



↑↓ **RS232 EINSTELLEN ->**
Einstellung der seriellen Schnittstellen
 Diese Einstellungen müssen den Einstellungen am angeschlossenen Terminal/Drucker entsprechen.

↔ **BAUDRATE:** B/SEC
 300-9600 BAUD (Bits/sec)

↑↓ **PARITAET** KEINE
 UNGERADE
 GERADE
 Festlegung des Paritätsbits für die Übertragung
 Es werden 8 Datenbits und zusätzlich
 bei Einstellung "keine Paritaet" 1 Stopbit,
 ansonsten 2 Stopbits gesendet.

↑↓ **HANDSHAKE**
 OHNE Druckdaten werden gesendet.
 DTR-DSR Druckdaten werden nur auf
 Anforderung des Druckers gesendet.

↑↓ **ALARM-AUSLÖSUNG**
 BETRIEB (MEW/MIW) Alarmauslösung durch
 Messwert bzw. Mittelwert, wenn Mittelwertzeit der
 jeweiligen Messstelle < 0 min
 WARTUNG (NUR MEW) Alarme werden direkt vom
 aktuellen Messwert ausgelöst, Mittelwertauslösung ist
 inaktiv

↑↓ **MESSFUEHLER:** 1
 20.00 mA + 300 ppm
 Auswahl einer Messstelle. Anzeige des Fühlerstroms
 und des Messwertes mit Vorzeichen
Bei der Inbetriebnahme zu überprüfen!

↑↓ **LEDTEST**
 LED: EIN/AUS
 Funktionstest für alle Anzeige-LEDs

↑↓ **TESTEN -->**
**Testmenues für die vorgenommenen Einstellungen
 der Ausgabereleis und Zonenordnungen sowie der
 Messfühlerströme**

**ACHTUNG: Es werden Alarme über die Relais ausgegeben
 d.h. es werden evtl. angeschlossene Lüfter oder
 Warngeräte aktiviert.**
 Die Auslösung der Relaisausgabe erfolgt nach der ersten
 Betätigung der Entertaste (T8)! im Menue. Danach folgt die
 Relaisausgabe direkt Änderungen der Parameter durch die
 System-Menuetaste (T6).

↔ **ALARMGEBER-TEST**
 AUS Kein Relais angesteuert
 WL Nacheinander werden alle getakteten
 Relais jeweils 7 Sekunden lang
 einzeln angesteuert
 HUPEN Nacheinander werden alle Hupen-
 relais für eine Sekunde eingeschaltet,
 dazwischen ist 7 Sekunden Pause
 WL+HUPEN Testlauf für beide Funktionen

↑↓ **MZS x-y ALARM a-b**
 Auswahl alarmauslösender Messfühler, Zonen
 oder Sammelalarme und der Alarmstufen. Der Modus
 ist abhängig von der ausgewählten Alarmart:
 MF->MA(LED) Der/die **Messfühler** lösen die zuge-
 ordneten **Messfühleralarm-Relais** aus (LED-
 Anzeige: Messfühleralarme)
 MF->ZA(LED) Der/die **Messfühler** lösen die zuge-
 ordneten **Zonalalarm-Relais** aus (LED-Anzeige:
 Zonalalarme)
 MF->SA(LED) Der/die **Messfühler** lösen die - deren
 zugeordneten Zonen zugeordneten - **Sammelalarm-
 Relais** aus. (LED-Anzeige: Sammelalarme)
 MF->MA(LED)+ZA+SA Der/die **Messfühler** lösen
alle zugeordneten Relais aus (**Messfühleralarme,
 Zonalalarme** und **Sammelalarme**) (LED-Anzeige:
 Messfühleralarme)
 ZO->ZA(LED) Der/die **Mess-Zonen** lösen die zuge-
 ordneten **Zonalalarm-Relais** aus (LED-Anzeige:
 Zonalalarme)
 ZO->SA(LED) Der/die **Mess-Zonen** lösen die zuge-
 ordneten **Sammelalarm-Relais** aus (LED-Anzeige:
 Sammelalarme)
 ZO->ZA(LED)+SA Der/die **Mess-Zonen** lösen **alle
 zugeordneten Relais** aus (**Zonalalarme** und
Sammelalarme) (LED-Anzeige: Zonalalarme)
 SA->SA(LED) Der/die **Sammelalarme** lösen die
 zugeordneten **Sammelalarm-Relais** aus (LED-
 Anzeige: Sammelalarme)

↑↓ **UHR -->**
Einstellung der Systemuhr

↔ **DIENSTAG 03.11.95**
 14:55:07
 Einstellung des Wochentages, des Datums und der
 Uhrzeit
 Beachte: Bei der Eingabe von Minuten stellt sich die
 Sekundenanzeige auf Null.
 Sekundeneingaben werden nicht beachtet.

↑↓ **SOMMERZEIT JA/NEIN**
MONAT(SENDE) x - Y
 Aktivierung der automatischen Sommer-/Winter-
 zeitmumschaltung
 Eingabe der Monate, in deren letzter Woche die
 Umschaltung jeweils erfolgt (3 - 10 = März - Okt.)

↑↓ **WARNTON / LCDBEL. -->**
**Einstellung der Dauer für akustische Meldungen
 und der LCD-Beleuchtung**

↔ **WARNTONBEGRENZUNG**
UNBEGRENZT Keine automatische Abschaltung
 der Melderelais für akustische Signale
ZEITBEGRENZT Automatische Rücksetzung nach
 Ablauf der Hupzeit.
 Unabhängig von der Einstellung können die
 betreffenden Melderelais manuell durch die Hupen-
 Resettaste (T2) jederzeit ausgeschaltet werden. Die
 Rücksetzung erfolgt auch dann, wenn kein Alarm
 mehr ansteht, der die Melderelais auslösen würde_

↑↓ **HUPZEIT:** n MIN
 Eingabe der maximalen Aktivierungszeit akustischer
 Meldungen (2 bis 240 Minuten) nach dem Auftreten
 von Alarmen.
Lcdbel.: 5 MIN/4 h/DAUER
 Auswahl der Beleuchtungszeit für die LCD-
 Beleuchtung nach einem Tastendruck



GERAETEPARAMETER -->
Einstellung geschützter Geräteparameter durch kundiges Fachpersonal

Nach Abschluss der Arbeiten muss mit der Display-Taste auf Messstellen-Anzeige umgeschaltet werden. Hierbei werden Prüfsummen für die eingegebenen Parameter erstellt. Ansonsten kommt es nach einiger Zeit zu einer Parameter-Fehler-Meldung.



PARAM.-ZUGANG-CODE
0000

Eingabe eines Codewortes unter Verwendung von Ziffern, Buchstaben und Sonderzeichen
Wird das richtige Codewort nicht eingegeben, so können die Geräteparameter nicht verändert werden. Die Einstellungen können jedoch betrachtet werden.



ALARM+STRG-AUSGABE:

AUSGABE Ausgabe auftretender Alarme+Störungen während der Wartung oder Menübearbeitung.
SPERRE 4h Sperrung der Alarm+Störungsrelais für max 4 Stunden. Die Wartungs-LED (in Gruppe L1) blinkt. Max. 4 Stunden nachdem keine Tasten mehr gedrückt werden, erfolgt automatische Umschaltung auf Alarmausgabe
NUR WL+HUPEN 4h Nur getaktete Relais und Hupen werden angesteuert. Andere Relais sind gesperrt



MEßFUEHLER -->
Einstellung der Messstellenparameter



ANZAHL: a

Eingabe der Messstellenanzahl a



MEßSTELLE x bis y

Aktiviert die Messstelle x bis y für die Einstellung der jeweils folgenden Parameter:



BETRIEB:

AKTIV Messstellenanzeigen und Alarmauslösung sind aktiv.
INAKTIV Keine Anzeige und Meldungen!



ZONE: z

Eingabe einer der Messstelle zuzuordnenden Alarmzone



SENSOR: EL-CH...

Eingabe des Sensortyps



KURVENTYP:

LINEAR Sensor mit linearer Messkurve
HALBLEITER1.. Sensoren mit spezieller Messkurve
IR
LOG



GASART

Benennung der an der Messstelle zu messenden Gasart. Auswahl aus fest eingegebenen Gasarten (4 Zeichen) oder aus vorheriger Eingabe selbst erstellter Kürzel im Menue "TEXTE"



EINHEIT

Eingabe der Maßeinheit für die Messwerte der Messstellen (Z.B Einstellung: ppm)



KOMMASTELLE: xxxx

Es können vier Kommastellen für Messwertanzeige und -Ausdruck ausgewählt werden: **xxxx .xxx x.xx xx.x**. Bei logarithmischer Kurve ist die Einstellung unveränderbar.



AKTIV-M-B 310 ppm

Anzeige des aktiven Messbereichs, z.B. 0-310 ppm, bezogen auf das Messsignal von 4 bis 20mA, der sich durch Abgleich auf den im folgenden eingegebenen Grundmessbereich der Messstelle oder durch eine im folgenden beschriebene Prüfgasjustage mit Softwarekalibrierung ergibt.



GRUND-M-B 300 ppm

Eingabe des gewünschten Grund-Messbereichs für die 4-20mA-Eingänge der einzelnen Messstellen im Neuzustand.



AMB=GMB abgleichen

Der aktive Messbereich wird auf den Grundmessbereich der jeweiligen Messstelle eingestellt. Eine evtl. durchgeführte Softwarejustage dieser Messstellen ist dadurch hinfällig. Es sind nun abgegliche Messfühler an den Eingängen zu betreiben.



MITTELDAUER x MIN

Eingabe einer Zeitdauer in Minuten, für die kontinuierlich ein Mittelwert aus den Messwerten in dieser Zeitspanne gebildet werden soll, z.B ein Halbstunden-Mittelwert.
 Wenn die Einstellung nicht 0 ist, ist die Alarmauslösung von Alarmstufe 1 bis 3 automatisch abhängig vom Mittelwert.



ALARM-/LUEFTUNGS-OPTIMIERUNG:

NEIN Mittelwert-Alarme werden nur vom Mittelwert gelöscht
JA Mittelwert-Alarme werden vom aktuellen Wert gelöscht Hierzu ist ein Lüfter-Nachlauf sinnvoll, z.B. 5-10 min.



NACHLAUF x MIN

Wird eine Nachlaufzeit eingegeben, ist die automatische Zurücksetzung von Alarm 1 und Alarm 2 verzögert (z.B. zum Nachbelüften)

↑↓ **ALARMSTUFEN** -->
Eingabe der Schwellwerte für Alarmauslösungen

↔ **SchaltP1:** Schaltpunkt für Alarm 1
 ↑↓ **SchaltP2:** P1, P2 für alle Geräte
 (↑↓) **SchaltP3:** P3, P4 nur für GCZ/GCS Control-Geräte!
 (↑↓) **SchaltP4:** P4 direkt messwertabhängiger Spitzenwertalarm!

↑↓ **A1-Mode:**

↑↓ **A2-Mode:**

(↑↓) **A3-Mode:**

(↑↓) **A4-Mode:**

+/LOE Alarmauslösung bei Anstieg der Gaskonzentration mit automatischer Rücksetzung des Alarms

+/SP Alarm bleibt auch nach Wegfall der alarmauslösenden Ursache erhalten, bis die interne Alarm-Reset-Taste(T1) gedrückt wird.

-/LOE Alarmauslösung bei Abfall der Gaskonzentration mit automatischer Rücksetzung des Alarms

-/SP Alarm bleibt auch nach Wegfall der alarmauslösenden Ursache erhalten, bis die interne Alarm-Reset-Taste (T1) gedrückt wird.

(↑↓) **A4-Funktion:)**

A4-Funktion nur bei GCZ/GCS Control-Geräten:
 Nur A4 Bei Alarm 4 wird nur Alarm 4 ausgelöst.
A1-A4 Durch Alarm 4 werden alle Alarmstufen ausgelöst. (z.B. als sofort auslösender Grenzwert bei ansonsten mittelwertabhängiger Alarmauslösung)

↑↓ **SAMMELALARME** -->
Sammeln von Zonen-Alarmen zu Sammelalarmen

↔ **ZONE: Z SA-GRP: G**
 ->**SA:** S1/5 S2/6 S3/7 S4/8

Eingabe einer Zone Z und der Sammelalarmgruppe G
 Eingabe von bis zu 8 Sammelalarmen/Zone (Darstellung in 2 Gruppen zu 4 Sammelalarmen)

Die Alarme der Zone Z lösen die Sammelalarme S aus.

Unter einer Zone versteht man eine Anzahl von Messfühlern die derselben Zone zugeordnet sind. Jeder dieser Messfühler kann den Zonenalarm auslösen.

Die maximale Anzahl der möglichen Zonen entspricht der Anzahl der am Gerät angeschlossenen Messfühler.

Die Anzahl der möglichen Sammelalarme ergibt sich aus der Anzahl der durch Zuordnung der Messfühler zu Zonen erstellten Zonen.

↑↓ **RELAIS** -->
Einstellung der Relaisparameter

↔ **Anzahl: n**

Eingabe der Anzahl n der Relais:
 Bei Zentralen ohne Erweiterung 5 Relais.
 Bei Systemen max 255 Relais.
 Bei der Verwendung von Erweiterungsmodulen mit weniger als 8 Relais (z.B. Zonenausgaben) müssen für jedes Modul 8 Relais gerechnet werden. Die jeweils nicht verwendeten Relais einer 8er-Gruppe sind außer Funktion "AUS" zu setzen.

↑↓ **RELAIS r Mode: mmmm**

Eingabe einer Relaisnummer r und der gewünschten Betriebsmodi **AUS, M, Z, S** und **N, H, T**

AUS Relais außer Funktion bzw. nicht vorhanden
MNHT **M**=Messfühlerrelais (nur vom Messfühleralarm gesteuert)
ZNHT **Z**=Zonenrelais (nur von zugeordneter Zone gesteuert)
SNHT **S**=Sammelalarmrelais (Sammelalarm von mehreren Zonen, siehe SA)

N=negiertes Relais, Anzug bei ausgeschaltetem Alarm.

H=resetbares Relais (Hupenrelais) über Resettaste (T2)

T=getaktetes Relais (Warnleuchte, Sekundenrhythmus)

Alarm: a MZS: m/z/s
 Eingabe der Alarmstufe a, von der das Relais geschaltet werden soll und der Messfühler- Zonen- oder Sammelalarm-Nummer m/z/s, der das Relais angehören soll.

↑↓ **ANZEIGEN: -->**
Betriebsmodi der LCD- und LED-Anzeigen einstellen

↔ **n Display**

Anzahl n der verwendeten LCD-Displays (1...4)
 (bei Einstellung 1 werden jeweils Daten von 4- bzw. 8 Messstellen gleichzeitig angezeigt).

↑↓ **LED-Betriebsmodus:**

Betriebsmodus der LED-Gruppen (L3)
Messstellen-Alarme Die LEDs zeigen die Alarme einzelner Messstellen an.

Zonen-Alarme Es werden die Alarme der einzelnen Messzonen angezeigt.

Sammelalarme Es werden die ausgelösten Sammelalarme angezeigt

↑↓ **TEXTE -->**
Bearbeiten von Texten

↔ **GERÄTENUMMER:**

A nnn KW JJ
 Auslesen der Firmen-Gerätenummer
A=Auswertegerät, **nnn**=fortlaufende Nummer
KW=Kalenderwoche der Fertigung,
JJ=Jahr der Fertigung

GASARTEN:
3. CO
Eingabe oder Änderung von Kürzeln (4 Zeichen) für Gasartenbezeichnungen (max. bis zu 32), z.B: CO für Kohlenmonoxid, NO2 für Stickstoffdioxid usw.

PRUEFGASJUSTAGE:-->
Kalibrierung einzelner Messstellen mit Prüfgas
(Nicht für Messfühler mit logarithmischer Kennlinie)

MST: m PK: 0 ppm
/ 5.60mA + 30 ppm
Eingabe der Messstelle m und der aufzugebenden Prüfgaskonzentration. Es kann auf Nullgas (PK=0) oder ein Prüfgas (PK>0) kalibriert werden.

Anzeige des aktuellen Messstroms und des Messwertes an der Messstelle mit Vorzeichen +/- für genaue Nullpunkt kalibrierung

Bewegt man den Cursor auf die unterstrichene Stelle und drückt die Menuetaste (T6), kann eine „Softwarejustage“ vorgenommen werden:

JUSTAGE auf PK ?
Der aktuelle Messwert kann auf die eingegebene Prüfgaskonzentration eingestellt werden.
(PK=0 => Nullpunkt, PK>0 => Messkurvenwert)
Der neue Messbereich für den 4-20mA-Signalbereich wird automatisch berechnet.

JUSTAGE auf MAX ? Der aktuelle Messwert kann auf gespeicherte Maximalwerte eingestellt werden, wenn vorher bei einem Rundgang an den Messstellen Prüfmittel aufgegeben wurde, dessen Konzentration mindestens Schaltschwelle 1 überschreitet, wodurch ein Maximalwert gebildet wird. Der jeweils gemessene Maximalwert wird im Display angezeigt und kann so auf Plausibilität geprüft werden.
Ideal sind hohe Konzentrationen, die normalerweise nicht auftreten, denn wird Schaltschwelle 1 nach der Prüfmittelaufgabe unterschritten und aus anderer Ursache erneut überschritten, geht der Maximalwert der Prüfmittelaufgabe verloren, weil ein neuer nicht verwertbarer Maximalwert gebildet wird, der als unplausibel erkannt werden kann.

Der neue Messbereich für den 4-20mA-Signalbereich wird automatisch berechnet.

JUSTAGE auf GMB ? Der Messbereich der Messstelle wird auf den im Menue "Messfühler" eingegebenen Grundmessbereich eingestellt. Die Softwarejustage wird dadurch gelöscht. Es müssen nun kalibrierte Messfühler an dieser Messstelle betrieben werden.

MST m
M-Bereich 300 ppm
Prüfung des durch die Justage geänderten Messbereiches.
Liegt der Wert mehr als 30% abseits vom gewünschten Messbereich, so ist die Justage auf GMB durchzuführen und der Sensor zu erneuern.

KALTSTART
0 min Sofortbetrieb mit möglicher Alarmauslösung beim Aufbau der Fühlerversorgung.
1 min Aktivierung der Kaltstartroutine mit 1 Minute Alarmunterdrückung. Insbesondere benötigt, wenn beheizte Messfühler angeschlossen sind.

*** pH**
pH-SONDEN KALIBR.-->
Menuepunkt erscheint nur bei pH-Wertmessung an mindestens einer Messstelle

pH-KALIBR. CODE:
0000
Eingabe des Bedienercodes für pH-Sonden-Kalibrierung

ALARM-AUSGABE:
AUSGABE Ausgabe auftretender Alarme während der Wartung oder Menuebearbeitung.
SPERRE 4 h Sperrung der Alarmrelais für max 4 Stunden für Wartungszwecke o.a. Die Wartungs-LED (in Gruppe L1) blinkt.
Max. 4 Stunden nachdem keine Tasten mehr gedrückt werden, erfolgt automatische Umschaltung auf Alarmausgabe

MST: m PK: 7,0 pH
/ 5.60mA + 8.6 pH

Eingabe der Messstelle m und der Pruefkonzentration
Es kann auf Nullwert (PK = 7.0 pH)) oder eine andere Pufferkonzentration (PK>0) kalibriert werden.

Anzeige des Messstroms und des Messwertes an der Messstelle mit Vorzeichen +/- für genaue Nullpunkt kalibrierung

Bewegt man den Cursor auf die unterstrichene Stelle und drückt die Menuetaste (T6), kann eine "Softwarejustage" vorgenommen werden:

JUSTAGE auf PK ?
Der aktuelle Messwert kann auf die eingegebene Prüfkonzentration eingestellt werden.
(PK=7 => Nullpunkt, PK<>7 => Messkurvenwert)
Der neue Messbereich für den 4-20mA-Signalbereich wird automatisch berechnet.

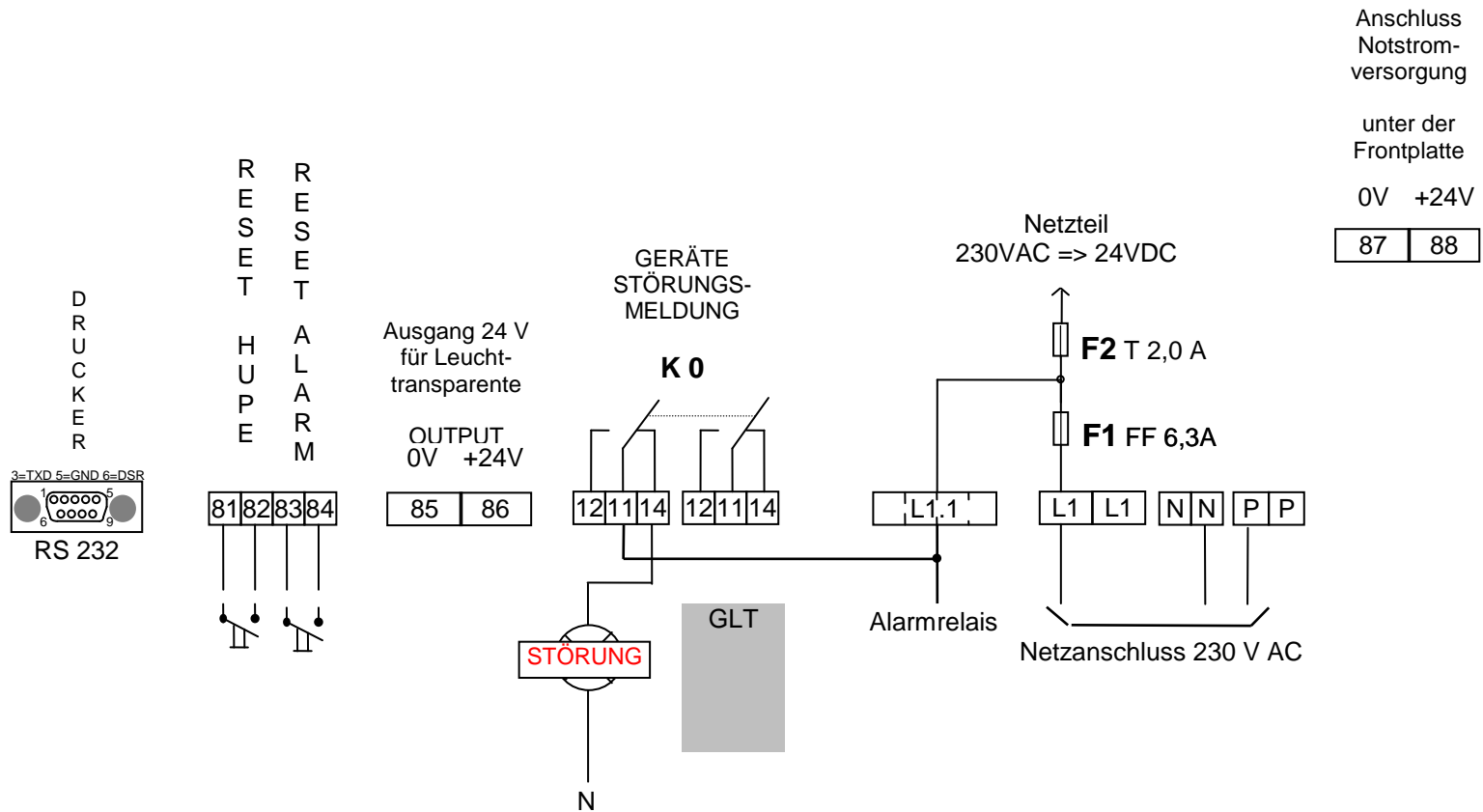
JUSTAGE auf MAX ? Der aktuelle Messwert kann auf gespeicherte Maximalwerte eingestellt werden, wenn vorher bei einem Rundgang an den Messstellen Prüfmittel aufgegeben wurde, dessen Konzentration mindestens Schaltschwelle 1 überschreitet, wodurch ein Maximalwert gebildet wird. Der jeweils gemessene Maximalwert wird im Display angezeigt und kann so auf Plausibilität geprüft werden.
Ideal sind hohe Konzentrationen, die normalerweise nicht auftreten, denn wird Schaltschwelle 1 nach der Prüfmittelaufgabe unterschritten und aus anderer Ursache erneut überschritten, geht der Maximalwert der Prüfmittelaufgabe verloren, weil ein neuer nicht verwertbarer Maximalwert gebildet wird, der als unplausibel erkannt werden kann.

Der neue Messbereich für den 4-20mA-Signalbereich wird automatisch berechnet.

JUSTAGE auf GMB ? Der Messbereich der Messstelle wird auf den im Menue "Messfühler" eingegebenen Grundmessbereich eingestellt. Die Softwarejustage wird dadurch gelöscht. Es müssen nun kalibrierte Sonden an dieser Messstelle betrieben werden.

MST m
M-Bereich 300 ppm
Prüfung des durch die Justage geänderten Messbereiches.
Liegt der Wert mehr als 30% abseits vom gewünschten Messbereich, so ist die **Justage auf GMB** durchzuführen und der Sensor zu erneuern.

Anschlussplan: NETZANSCHLUSS, Notstromanschluss, Resetanschlüsse, Druckeranschluss



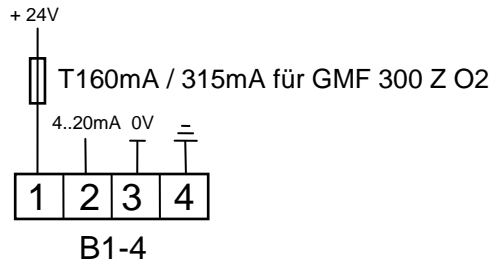
Anschluss
Notstrom-
versorgung

unter der
Frontplatte

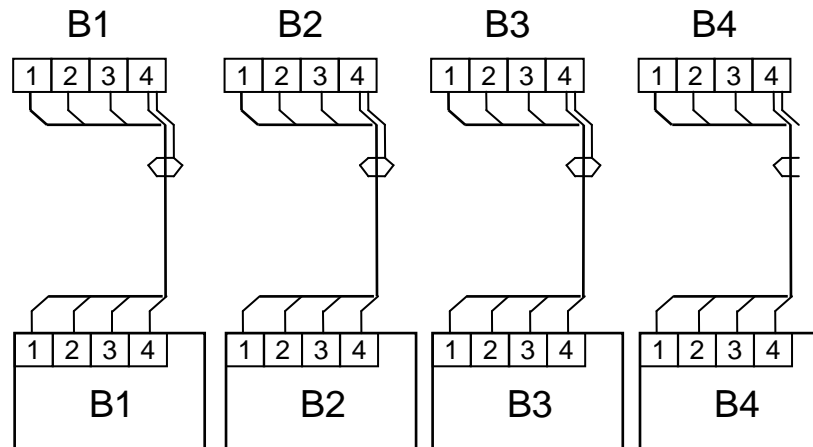
0V +24V

87	88
----	----

Anschlussplan: MESSFÜHLER 1...4



MESSFÜHLER-EINGÄNGE



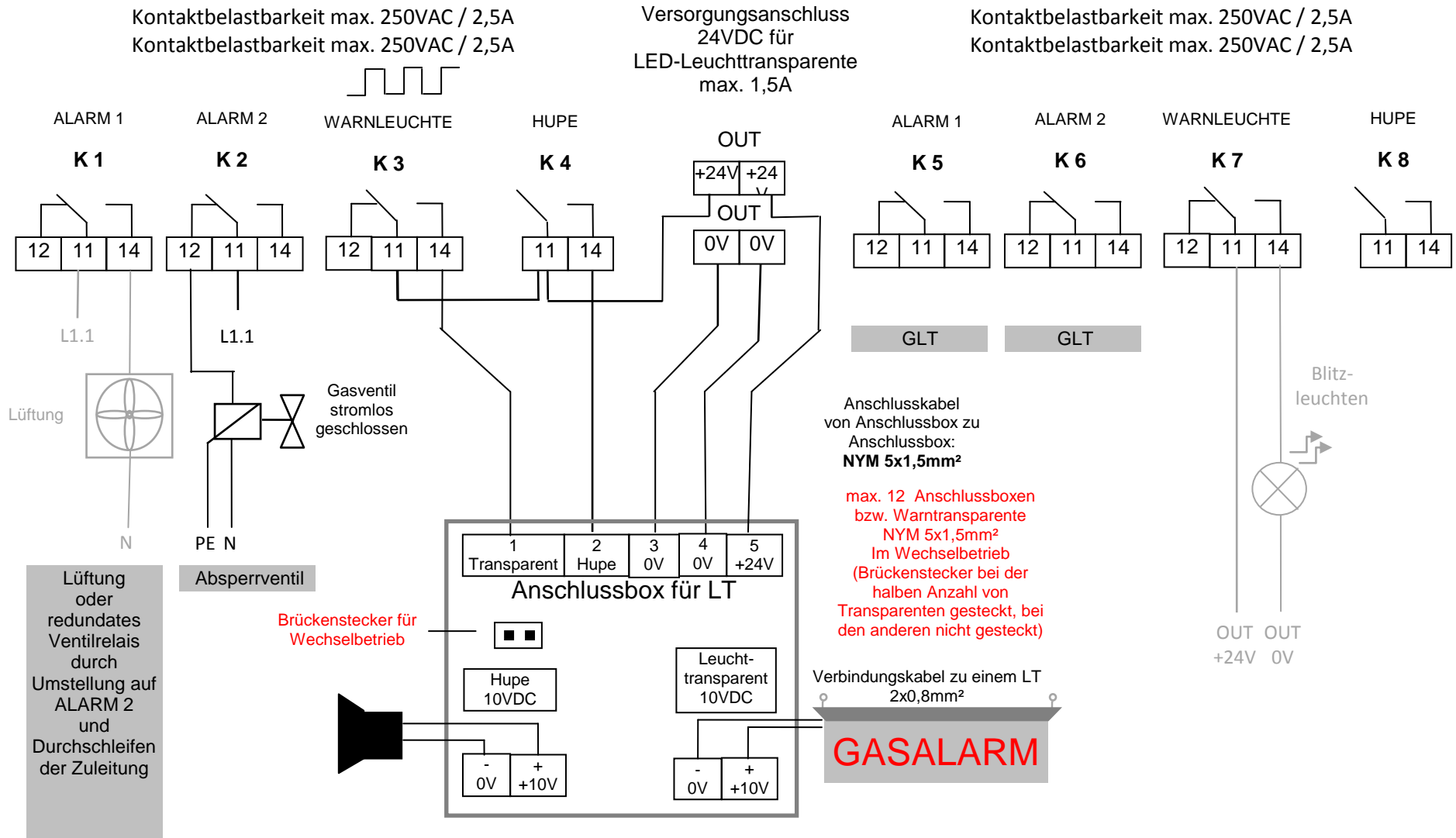
MESSFÜHLER 1..4



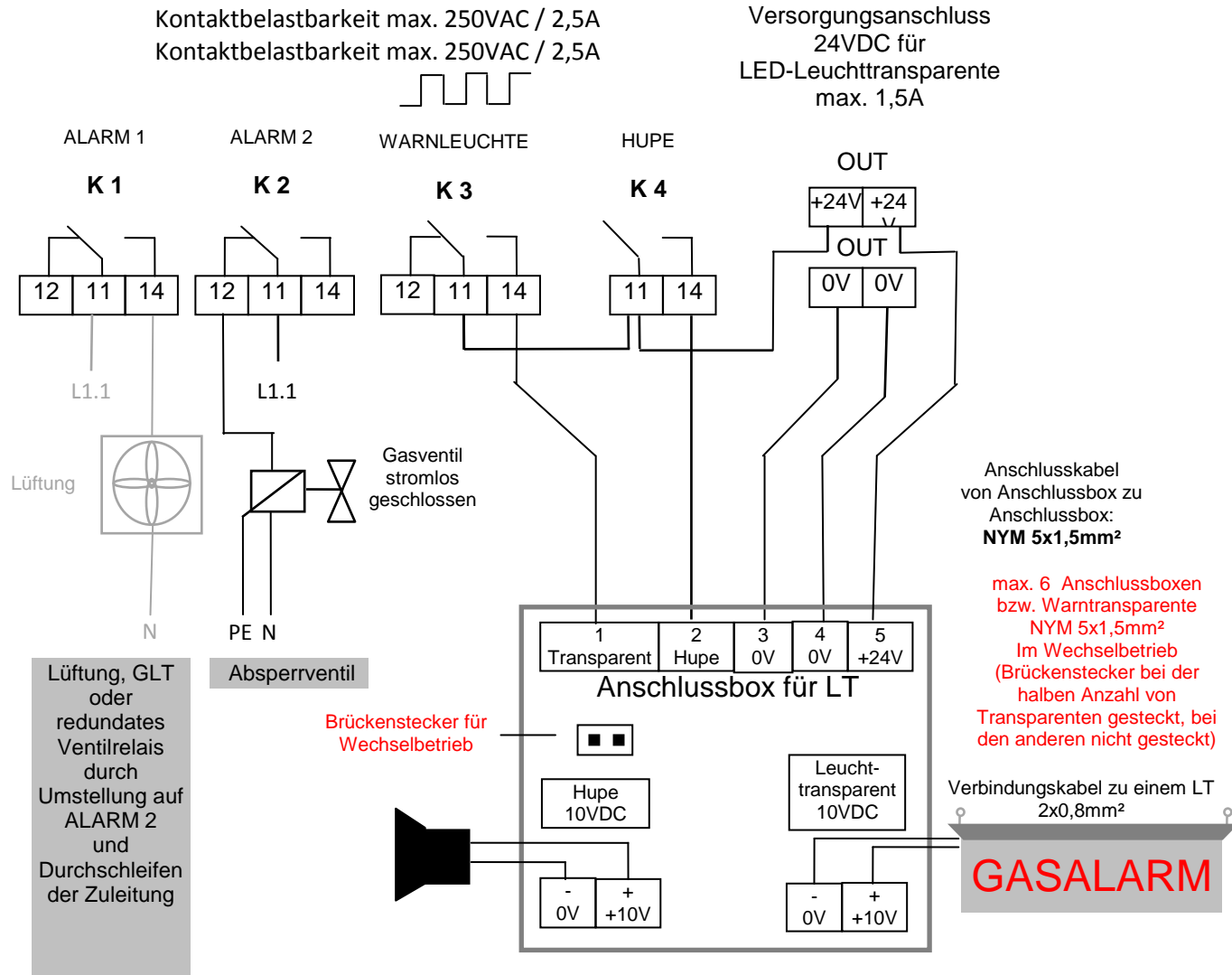
Anschlußkabel (Nicht-Ex-Bereich) bis
600m: JY(St)Y 2x2x0,8

Messfühleranschluss: Messfühler-Bedienungsanleitung unbedingt beachten!

RELAISAUSGABE K1-K8 (Sammelalarmausgabe mit GLT-Meldung)



Anschlussplan: RELAISAUSGABE K1-K4 (Zonalarm-Ausgabe für Zone 1)

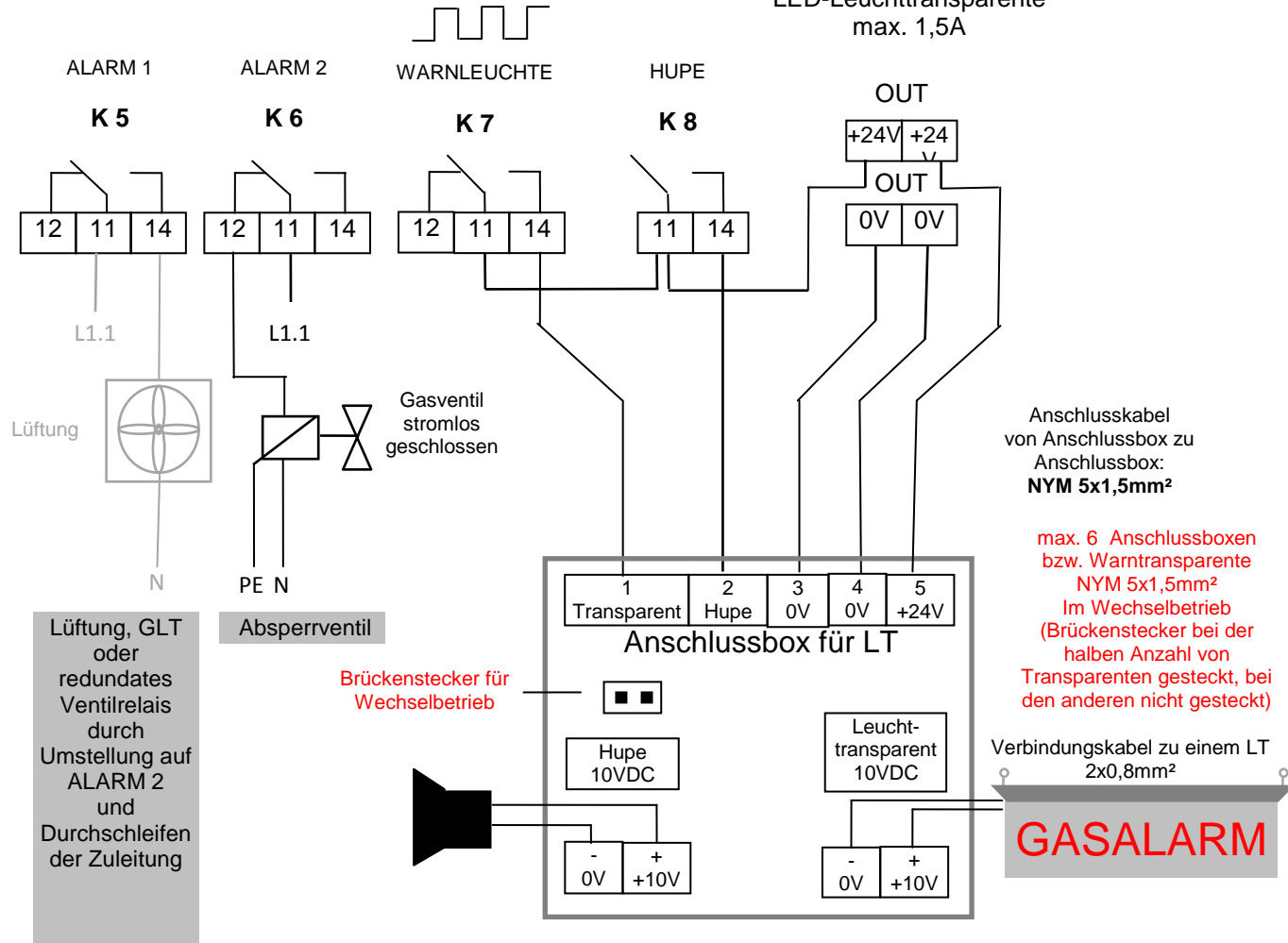


Anschlussplan: RELAISAUSGABE K5-K8 (Zonalarm-Ausgabe für Zone 2)

Für diesen Anschluss ist eine Parameteränderung vorzunehmen

Kontaktbelastbarkeit max. 250VAC / 2,5A
 Kontaktbelastbarkeit max. 250VAC / 2,5A

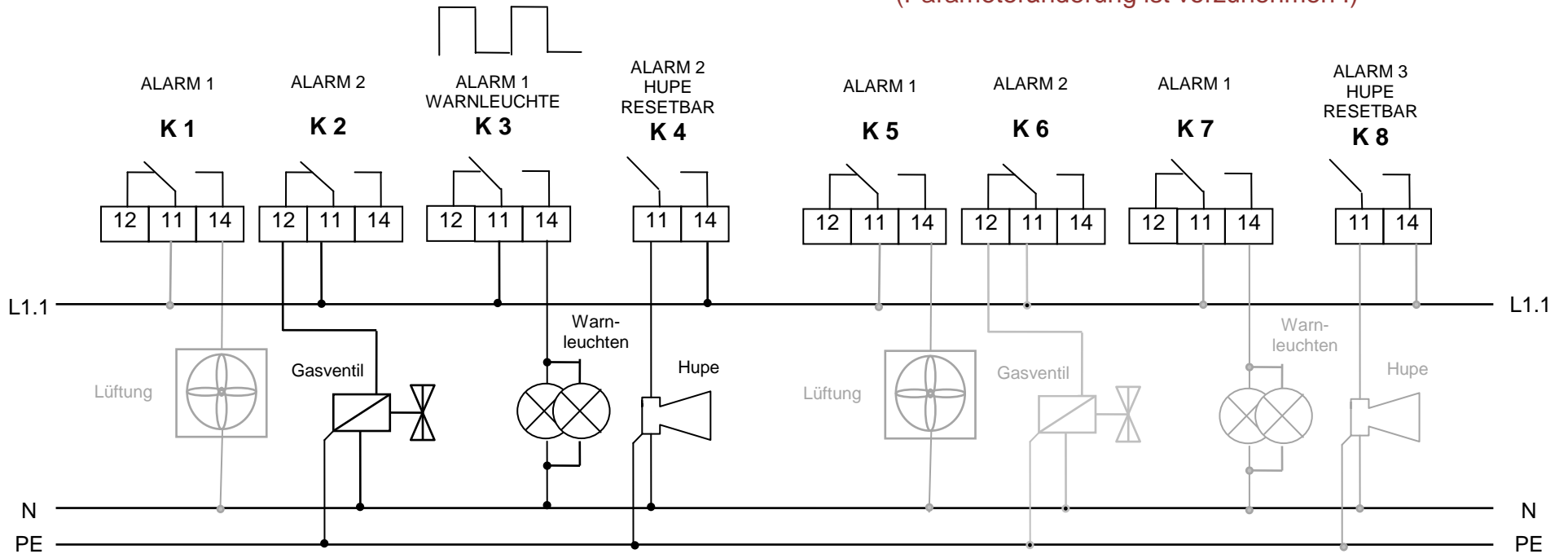
Versorgungsanschluss
 24VDC für
 LED-Leuchtransparente
 max. 1,5A



Anschlussplan: RELAISAUSGABE mit Alarmgebern 230VAC

Kontaktbelastbarkeit max. 250VAC / 2,5A

Anschluss für GLT
 oder Alarmgeber für eine zweite Zone,
 (Parameteränderung ist vorzunehmen !)



Lüftung,
 GLT
 oder als
 redundantes
 Ventilrelais
 (Parameter-
 änderung auf
 ALARM 2
 und Schleifen
 der
 Versorgungs-
 spannung
 durch das
 Relais)

Ventil

Warnleuchten

Hupen

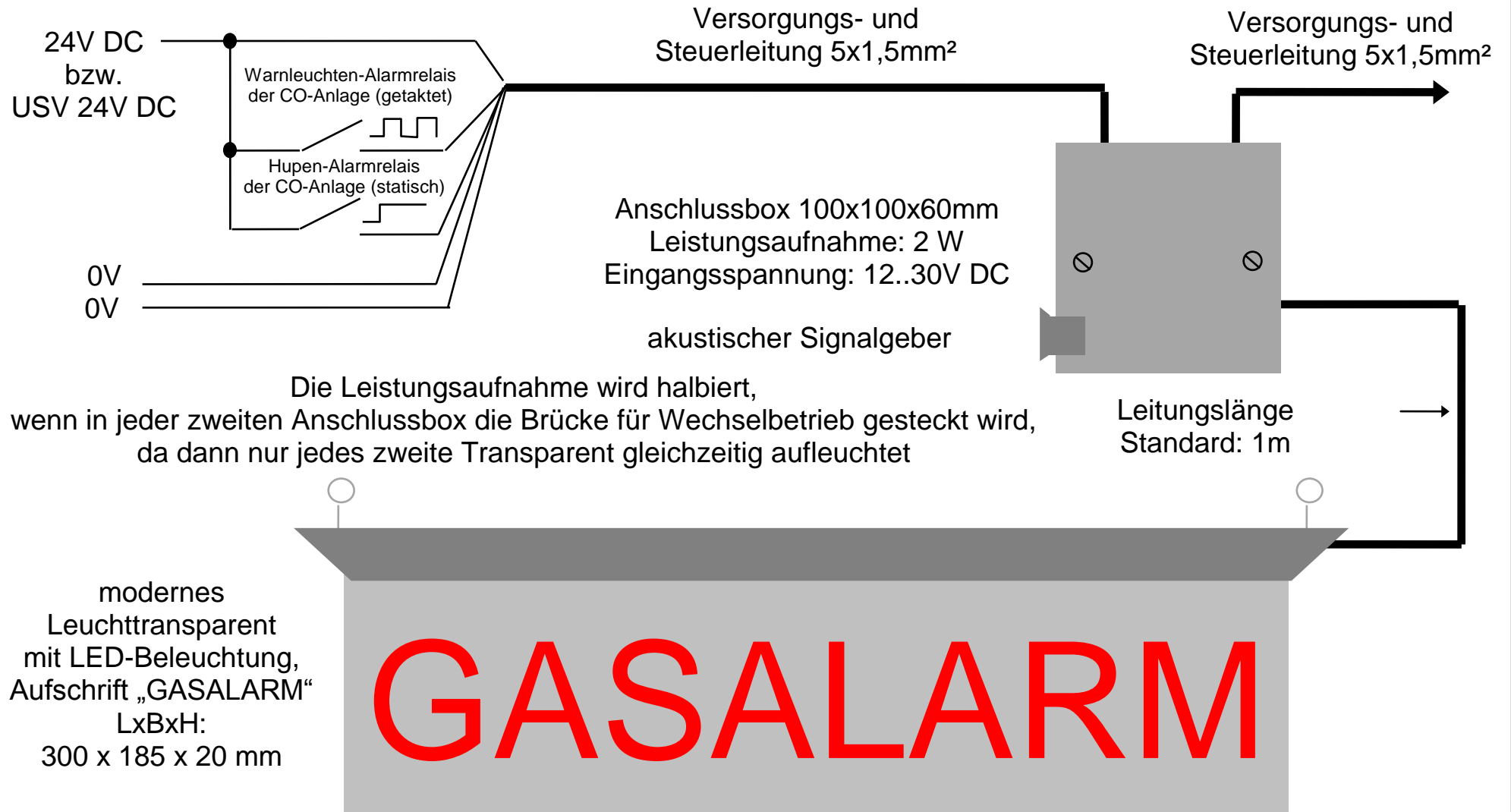
Lüftung,
 GLT
 oder als
 redundantes
 Ventilrelais
 (Parameter-
 änderung auf
 ALARM 2
 und Schleifen
 der
 Versorgungs-
 spannung
 durch das
 Relais)

Ventil
 GLT

Warnleuchten

Hupen

Leitungsplan LED-Leuchtttransparent LT - GA

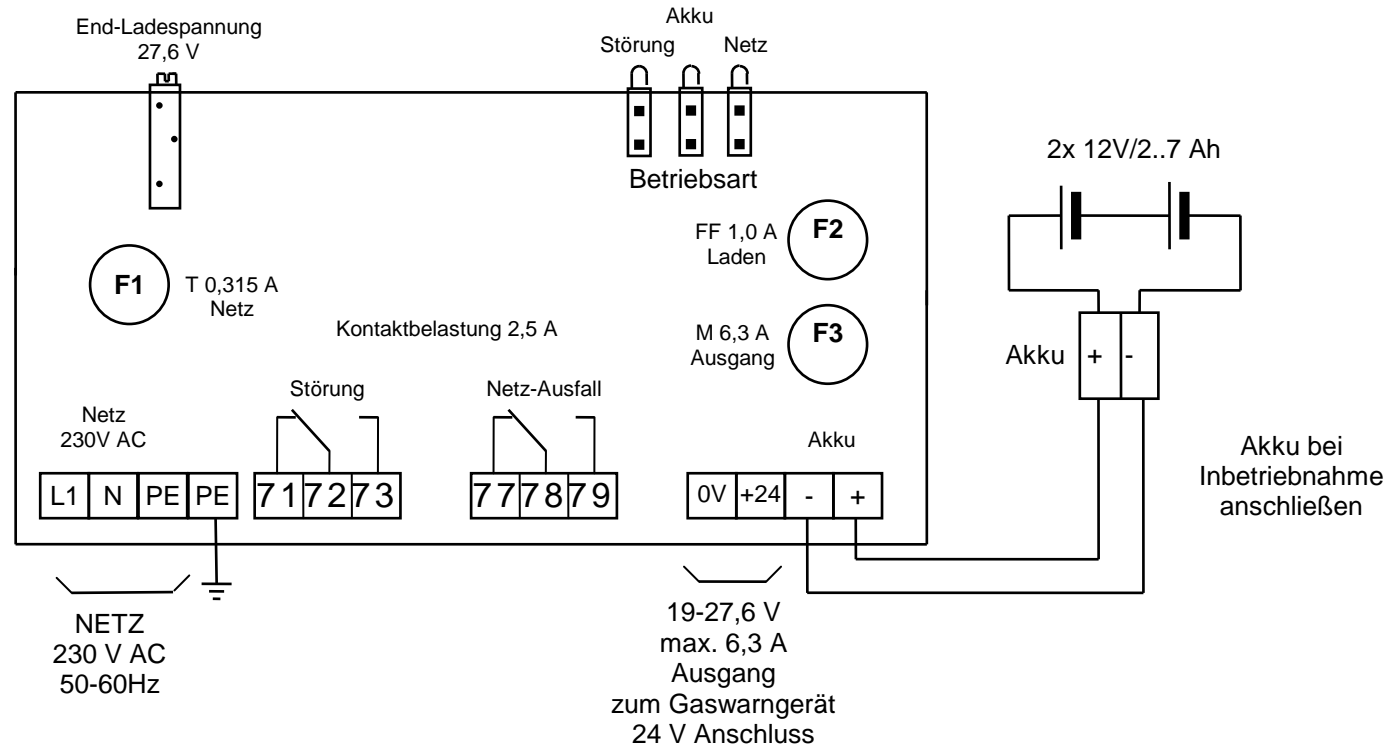


Gehäuseabmessungen:
B x H x T 300 x 260 x 90 mm
incl. Befestigungslaschen



Anschlussplan: Notstrompufferung NSP-Z-L

Versorgungsspannung: 230V AC
Ausgang: 24V DC / 6,3A / 2..7 Ah



Kapazität: 2..7 Ah abhängig vom angeschlossenen Akkupack
 Entnahmestrom: 6,3 A max.
 Ladestrom: 0,5 A max.
 Tiefentladeschutz: ja
 Gehäuse NSP-Z-L: Stahlblechgehäuse LxBxT 300x200x80(120)mm
 Rittal KL 1517(H=80mm) bzw. 1503(H=120mm)

Verwendung: Pufferung bei Netzausfall